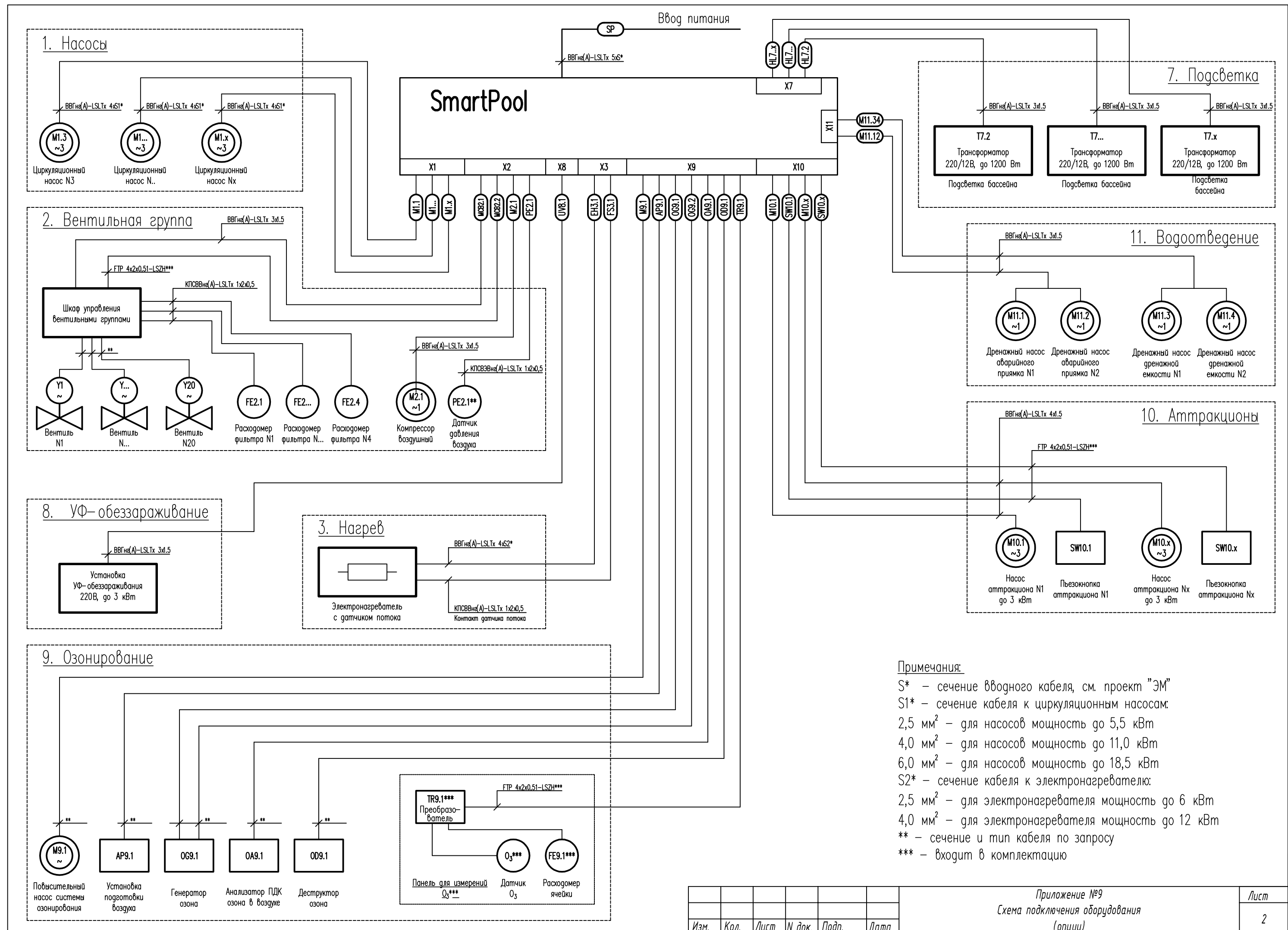


Примечания:
 S* – сечение вводного кабеля, см. проект "ЭМ"
 S1* – сечение кабеля к циркуляционным насосам:
 2,5 мм² – для насосов мощность до 5,5 кВт
 4,0 мм² – для насосов мощность до 11,0 кВт
 6,0 мм² – для насосов мощность до 18,5 кВт
 ** – входит в комплектацию

Приложение №9						Лист 1
Схема подключения оборудования (базовая модификация)						
Изм.	Кол.	Лист	N док.	Подп.	Дата	



Примечания:
 S* – сечение вводного кабеля, см. проект "ЭМ"
 S1* – сечение кабеля к циркуляционным насосам:
 2,5 мм² – для насосов мощность до 5,5 кВт
 4,0 мм² – для насосов мощность до 11,0 кВт
 6,0 мм² – для насосов мощность до 18,5 кВт
 S2* – сечение кабеля к электронагревателю:
 2,5 мм² – для электронагревателя мощность до 6 кВт
 4,0 мм² – для электронагревателя мощность до 12 кВт
 ** – сечение и тип кабеля по запросу
 *** – входит в комплектацию