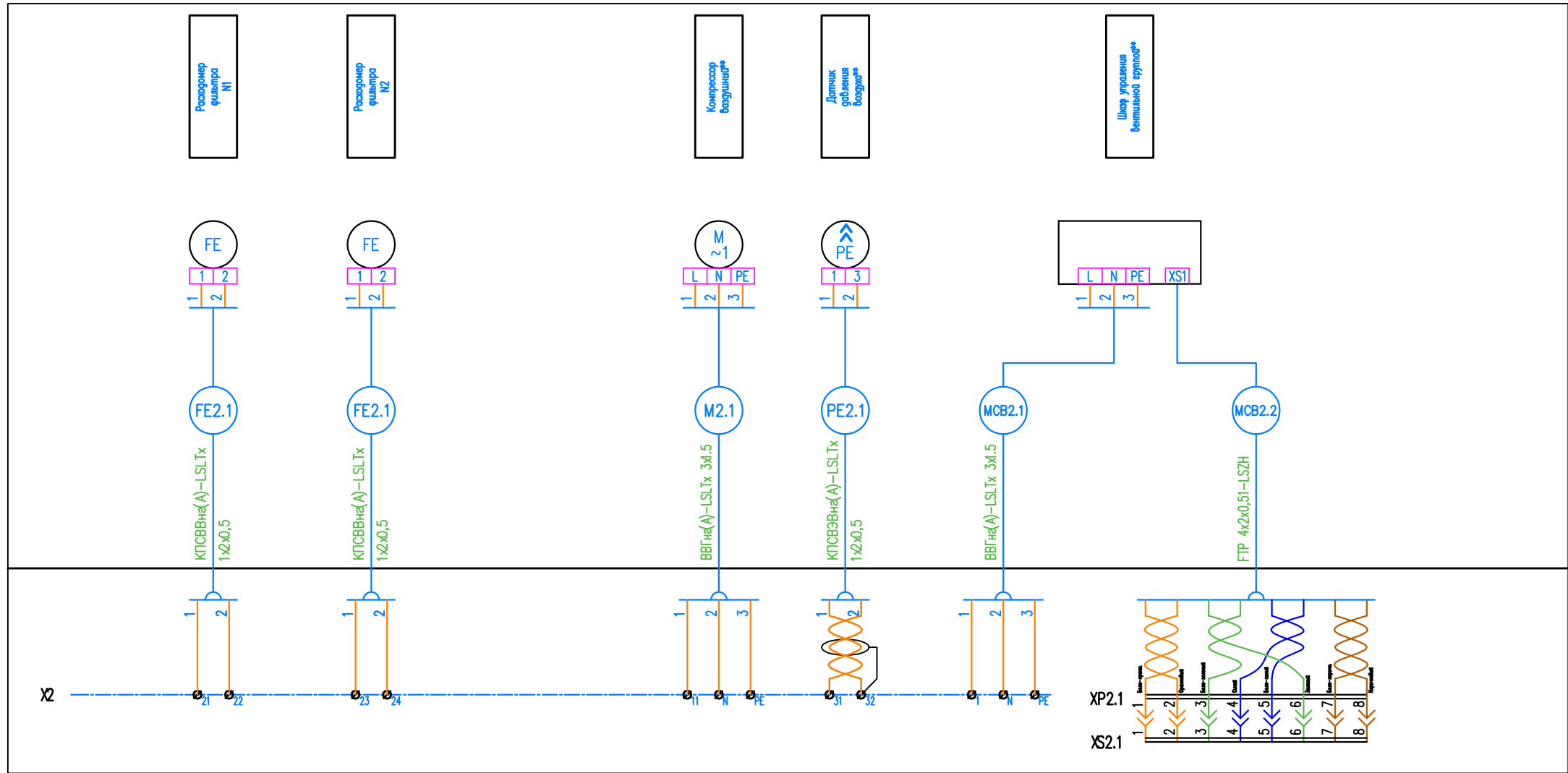


Примечания:
 S* – сечение вводного кабеля, см. проект "ЭМ"
 S1* – сечение кабеля к циркуляционным насосам:
 2,5 мм² – для насосов мощность до 5,5 кВт
 4,0 мм² – для насосов мощность до 11,0 кВт
 6,0 мм² – для насосов мощность до 18,5 кВт

** – опционное оборудование

Изм.	Кол.	Лист	N док.	Подп.	Дата

Приложение №10
 Схема внешних подключений
 Насосы



Примечания:

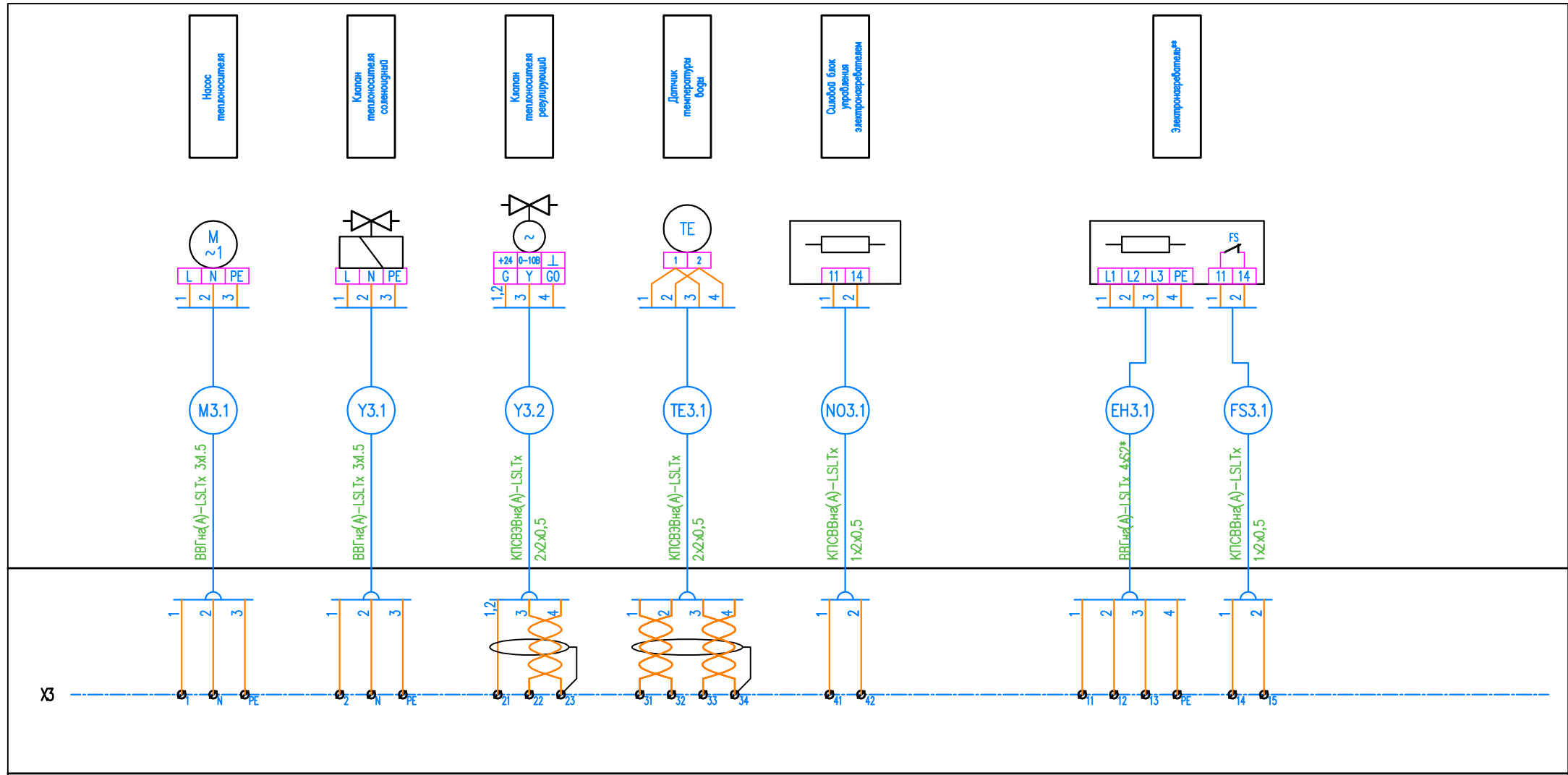
** - опционное оборудование

Изм.	Кол.	Лист	N док.	Подп.	Дата

Приложение №10
 Схема внешних подключений
 Фильтры

Лист

2

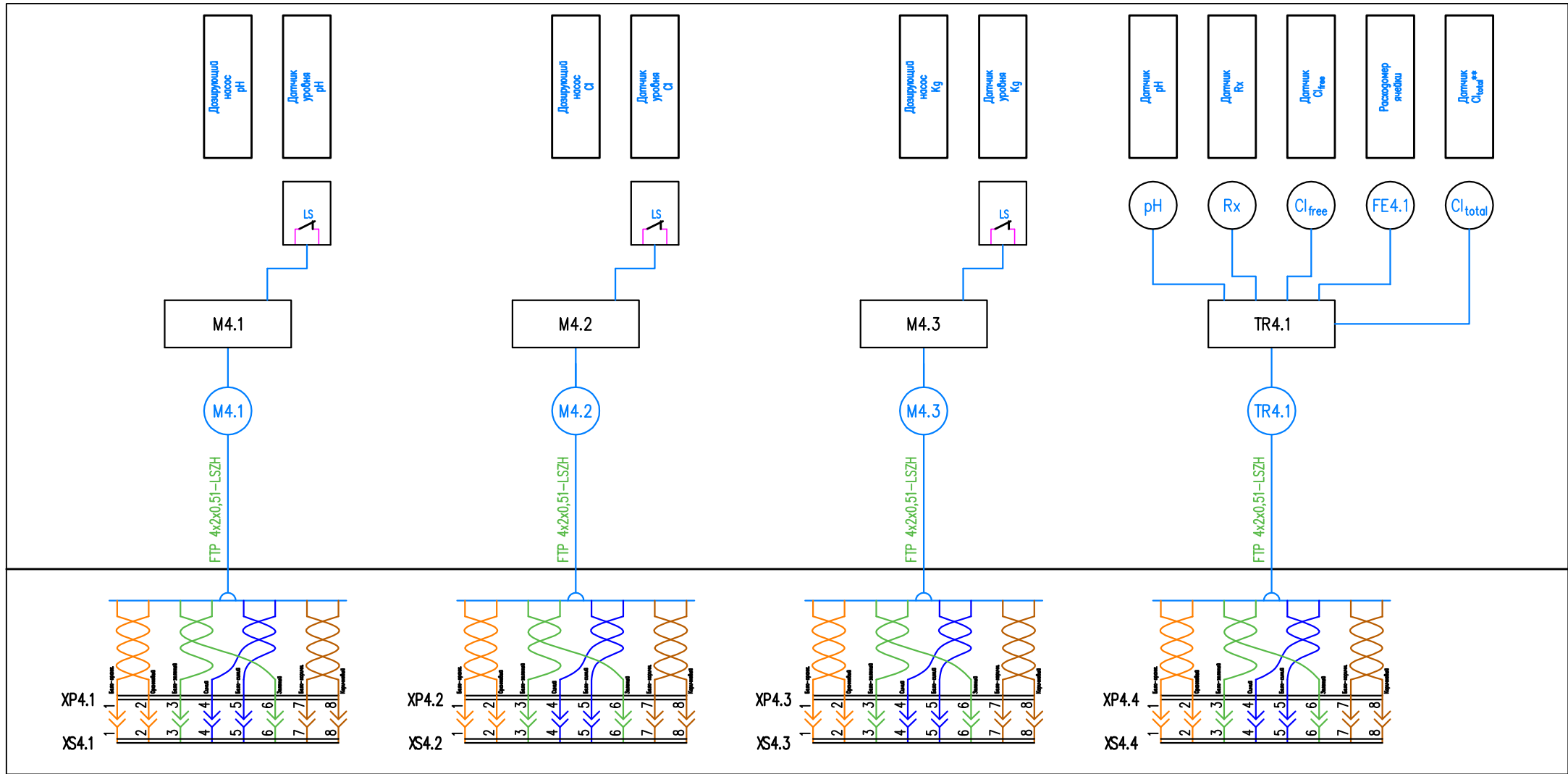


Примечания:
 S2* – сечение кабеля к электроннагревателя;
 2,5 мм² – для электроннагревателя мощность до 6 кВт
 4,0 мм² – для электроннагревателя мощность до 12 кВт

** – опционное оборудование

Изм.	Кол.	Лист	№ док.	Подп.	Дата

Приложение №10
 Схема внешних подключений
 Нагрев



Примечания:

TR4.1 – Преобразователь для датчиков pH, Rx, Cl_{free}, Cl_{total} и расходомера

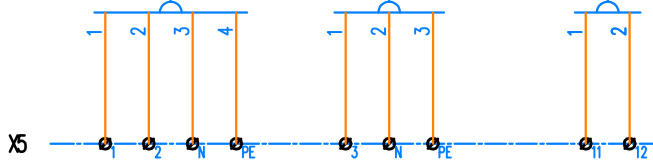
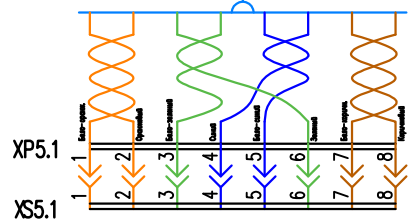
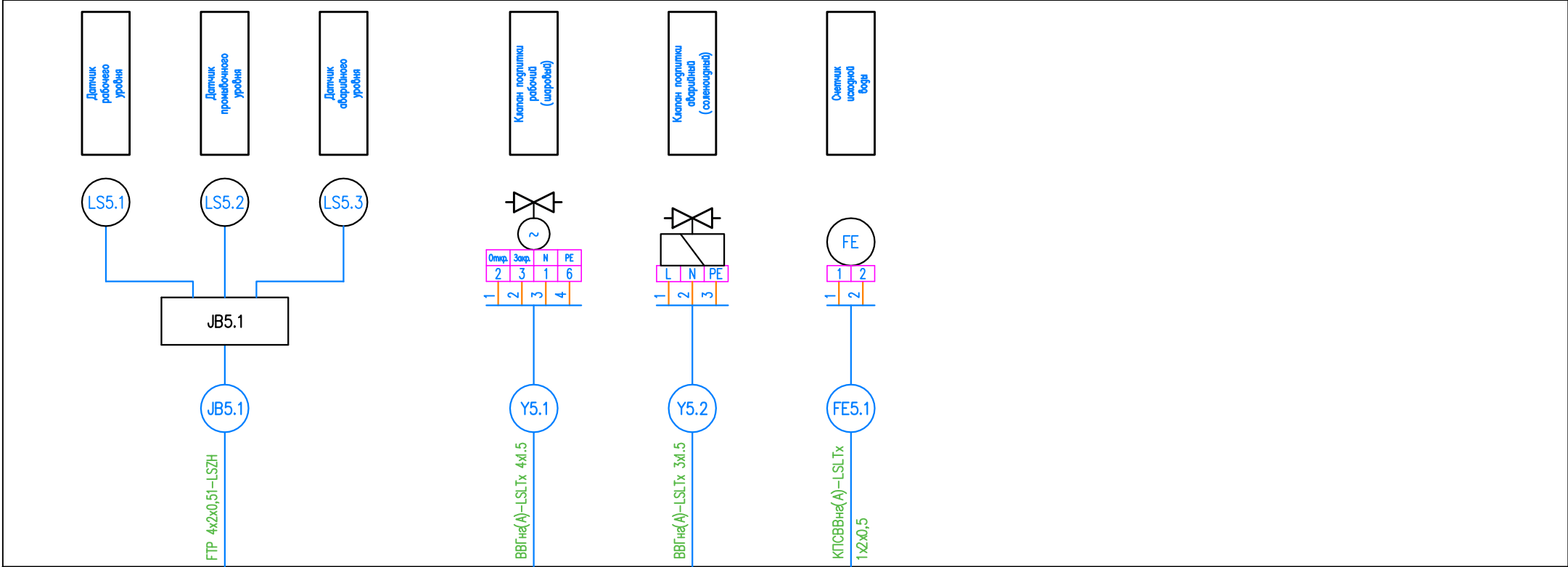
** – опционное оборудование

Изм.	Кол.	Лист	N док.	Подп.	Дата

Приложение №10
Схема внешних подключений
Дозирование

Лист

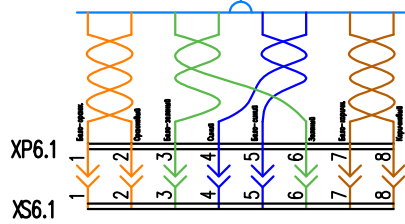
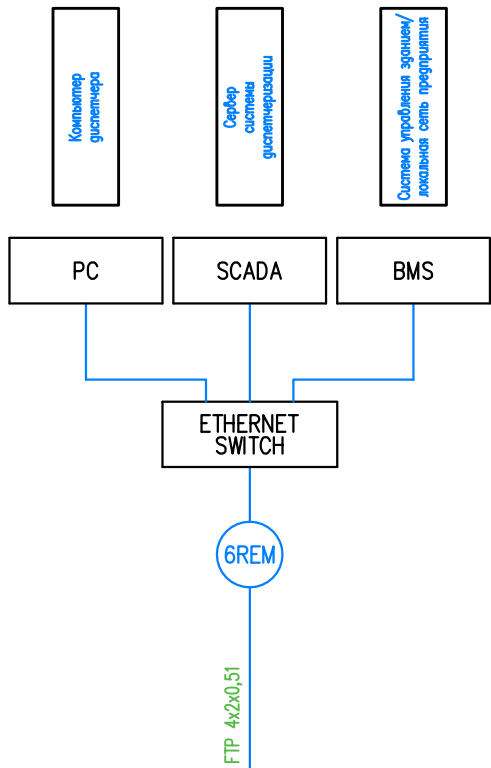
4



Примечания:
 JB5.1 – Клемная коробка для подключения бесконтактных датчиков уровня воды

Изм.	Кол.	Лист	N док.	Подп.	Дата

Приложение №10
 Схема внешних подключений
 Уровень

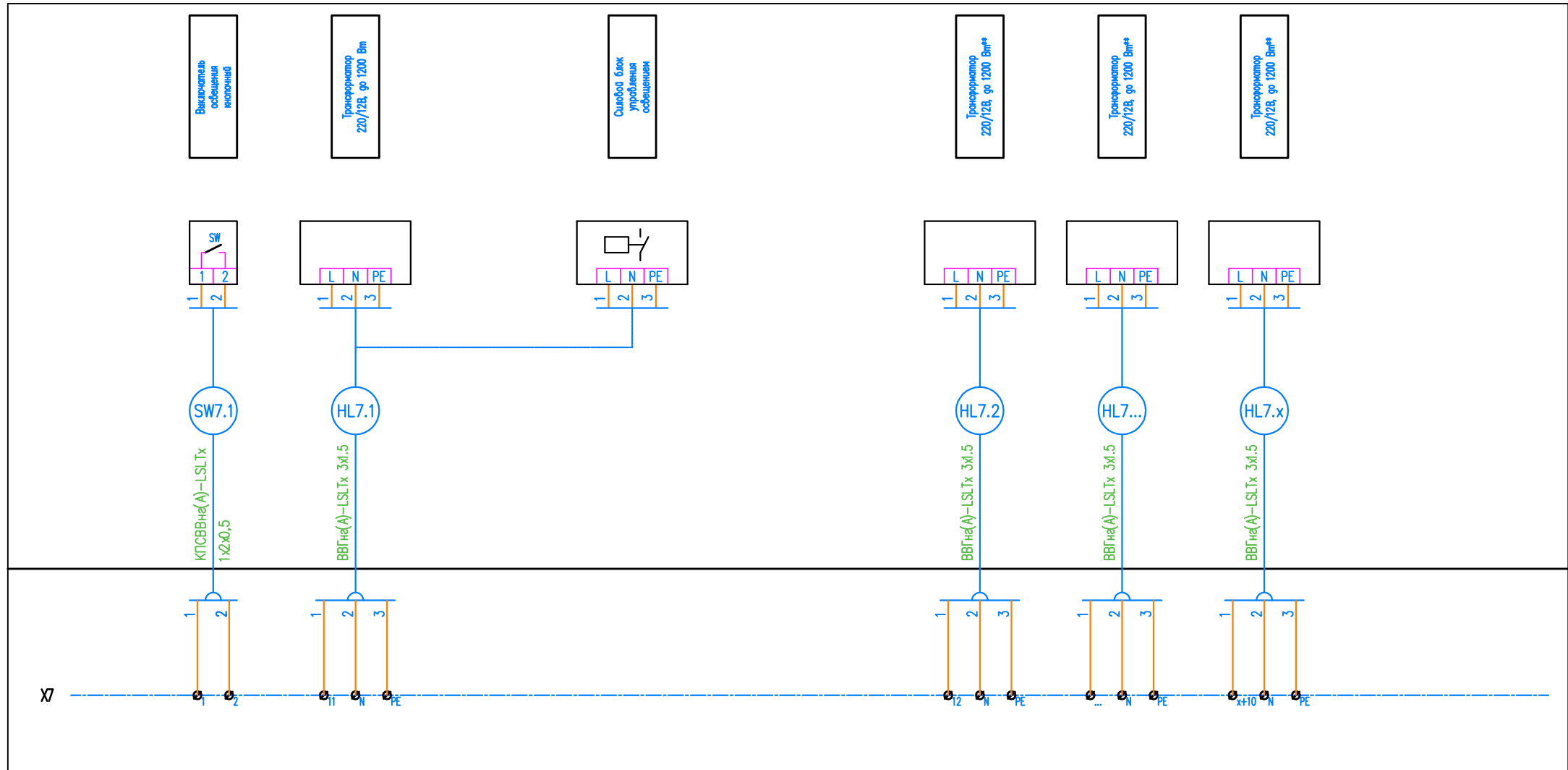


Изм.	Кол.	Лист	№ док.	Подп.	Дата

Приложение №10
Схема внешних подключений
Диспетчеризация

Лист

6



Примечания:

** – опционное оборудование

Изм.	Кол.	Лист	N док.	Подп.	Дата

Приложение №10
 Схема внешних подключений
 Подсветка

Установка
УФ-обеззараживающая
220В, гр. 3, №Вгг**



1 2 3

UV8.1

ВВГнг(A)-LSLTx 3x1.5



1 2 3



X8

Примечания:

** – опционное оборудование

Изм.	Кол.	Лист	№ док.	Подп.	Дата

Приложение №10
Схема внешних подключений
УФ-обеззараживание

Лист

8

Х9

Примечания:

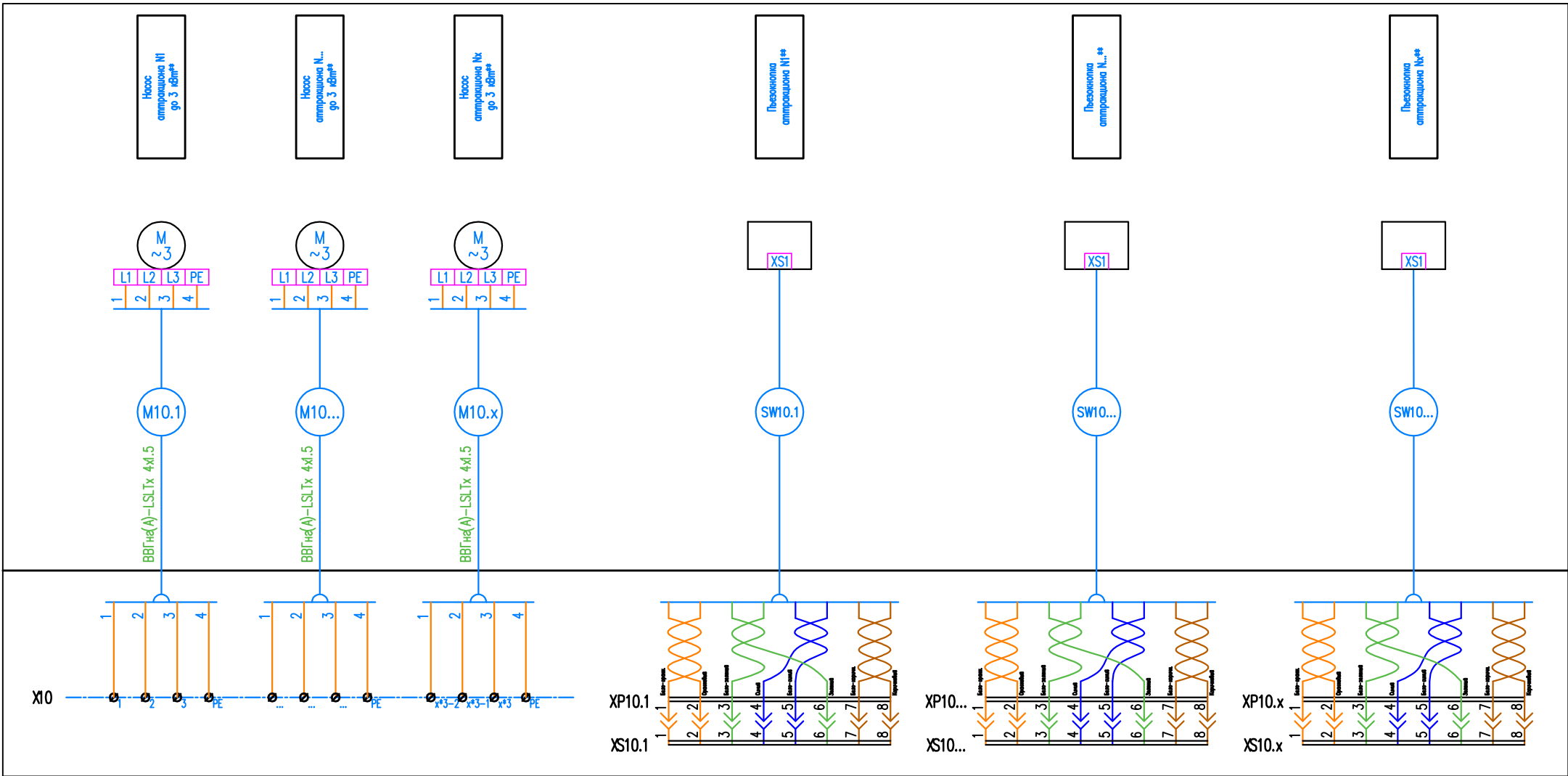
Схема предоставляется по запросу

<i>Изм.</i>	<i>Кол.</i>	<i>Лист</i>	<i>№ док.</i>	<i>Подп.</i>	<i>Дата</i>

Приложение №10
Схема внешних подключений
Озонирование

Лист

9



Примечания:

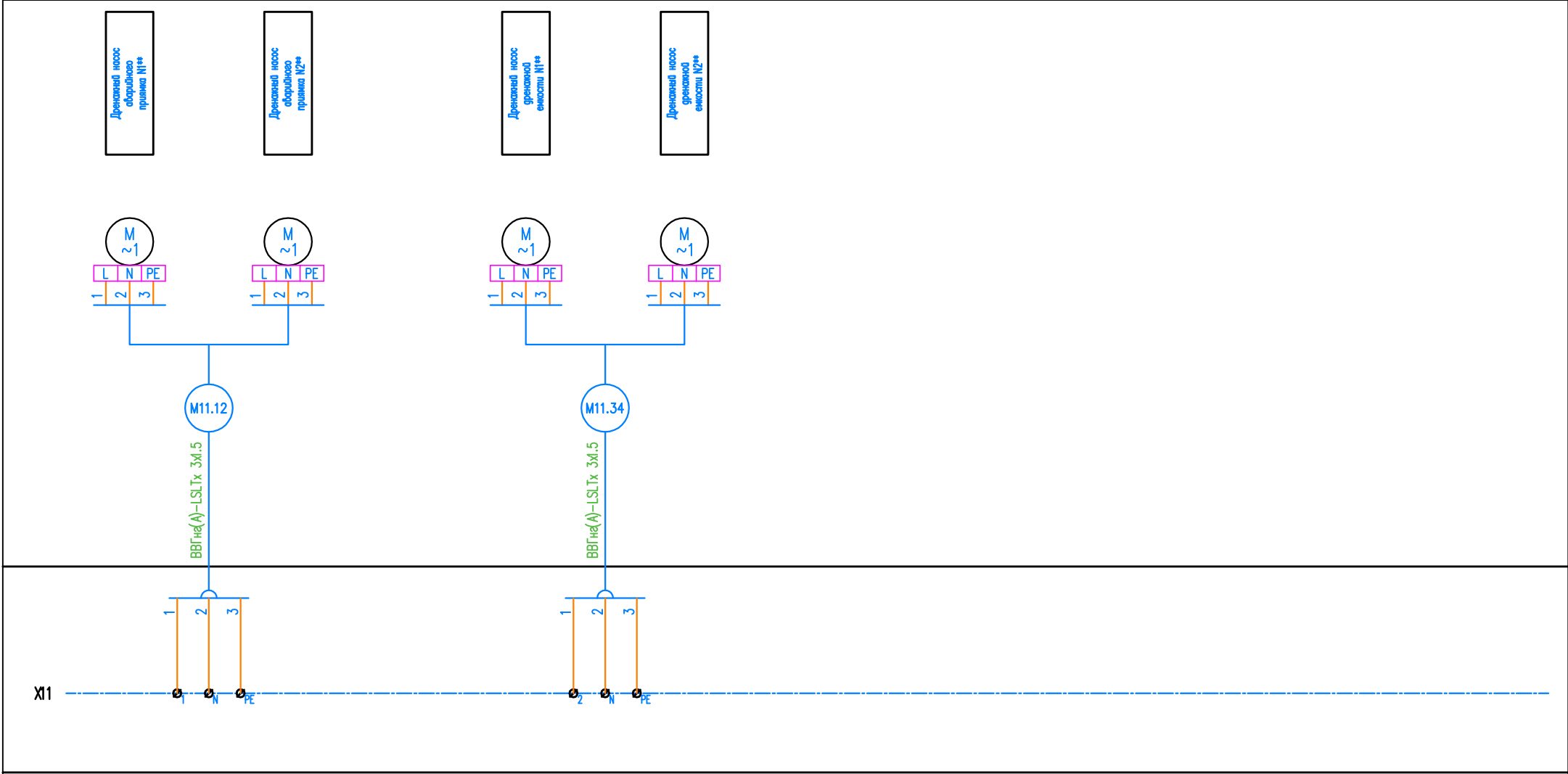
** - опционное оборудование

Изм.	Кол.	Лист	№ док.	Подп.	Дата

Приложение №10
 Схема внешних подключений
 Атракционы

Лист

10



Примечания:
 ** – опционное оборудование

Изм.	Кол.	Лист	N док.	Подп.	Дата

Приложение №10
 Схема внешних подключений
 Водоотведение